

Technická data

Rozměry (d. š. v.)	380 x 320 x 425 mm
Délka přívodního kabelu	cca 2 m
Hmotnost (bez vody)	5,9 kg
Napájecí napětí	230 V / 50 Hz
Příkon	20 W
Vhodný pro místnosti	do 50 m ² / 125 m ³
Zvlhčovací výkon	300 g/hod.
Objem vody	cca 7 litrů
Hlučnost	< 24/33 dB(A)
Obsah vany na dně	3 litry
Obsah nádržky	4 litry
Součást přístroje	Ionizační stříbrná tyčinka

Technické změny vyhrazeny.

Ionizační stříbrná tyčinka 7017

Tato ionizační postříbřená tyčinka zbavuje vodu více jak 650 druhů škodlivých bakterií pomocí ionizace vody. Tato tyčinka má samoregulační účinky, není založena na žádné chemické reakci a její životnost je minimálně 1 rok. Není součástí balení. Lze ji zakoupit u našich prodejců nebo přímo objednat na naší adrese.



Výrobek likvidujte odevzdáním na místo zpětného odběru.
Výrobek nepatří do běžného domovního odpadu!
Papír a igelit odevzdejte na sběrné místo.
Děkujeme že šetříte a chráníte přírodu. ☺



AIR-O-SWISS 
ADVANCED AIR TREATMENT SYSTEMS

Čistič a zvlhčovač vzduchu diskový

1355N



Opravitelné závady

Problém	Možná příčina	Náprava
Nepracuje	Hlavní kabel není zapojen	Zapojte kabel do zásuvky
	Posuvný přepínač je v poloze „0“	Přepněte posuvný přepínač do polohy „I“ nebo „II“
Skřípání při provozu	Soustava disků není dobře nasazena	Zkontrolujte a správně nasadte soustavu disků
Nezvlhčuje	Soustava disků není dobře nasazena	Zkontrolujte a správně nasadte soustavu disků
	V přístroji není voda	Doplňte vodu

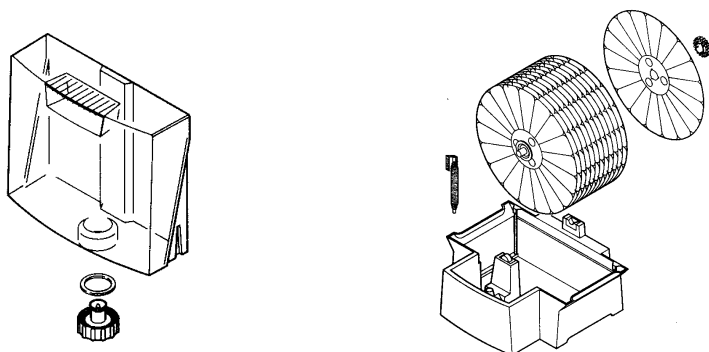
Skladování

Vyprázdněte zásobník vody. Vyčistěte ho a nechte dobře vyschnout. Šroubovací víčko skladujte nejlépe odděleně, vyhněte se zalehnutí závitů. Přístroj vyčistěte a skladujte ho, pokud možno v původním obalu, na suchém, nepřímém horkém místě.

Náhradní díly

Je možné koupit náhradní díly dle přiloženého obrázku. Tyto díly si můžete vyměnit sami. Používejte pouze originální díly přímo od výrobce.

Ostatní opravy mohou být provedeny pouze kvalifikovaným servisem. To se týká i výměny vadného přívodního kabelu.



Záruka na tento přístroj je 24 měsíců od data prodeje. Záruka se nevztahuje na závady a škody způsobené nevhodnou a nesprávnou manipulací s přístrojem. Záruční nároky platí pouze na poruchy vzniklé v záruční době. Výrobek byl vystupně kontrolou ve výrobním závodě pečlivě kontrolován. Při poruše reklamujte přístroj u svého prodejce.

Čistič a zvlhčovač vzduchu diskový 1355N

Blahopřejeme vám k výběru vaší pračky (čističe a zvlhčovače) vzduchu 1355N. Zakoupili jste si kvalitní přístroj, který nepotřebuje spotřební materiály, má mimořádně levný provoz, který svým zpracováním a funkcí předstihuje vše ostatní.

1355N nabízí následující inovace:

Nový, neobvyklý systém údržby čistoty vody - ionizační stříbrnou tyčinkou (dále jen ISS - Ionic Silver Stick). Má také vylepšenou diskovou soustavu.

Víte že suchý vzduch:

- Způsobuje vysychání sliznic vašeho respiračního systému, popraskané rty a pálení očí?
- Podporuje infekce a onemocnění respiračního systému?
- Způsobuje vyčerpání, únavu a ztrátu koncentrace?
- Namáhá domácí zvířata a rostliny?
- Podporuje tvorbu prachu a elektrostatického nabití textilí vyrobených ze syntetických vláken, koberec a podlahových krytin?
- Poškozuje nábytek vyrobený ze dřeva a parkety?
- Rozladuje hudební nástroje?

Popis přístroje

- čistí a zvlhčuje vzduch bez filtračních vložek
- obsahuje zlepšený systém pro údržbu čistoty vody (ISS)
- pracuje tiše ve dvou stupních výkonu
- je vhodný pro místnosti až 50m²
- je vyráběn ve vysoké kvalitě, z komponentů s dlouhou životností

Uvnitř pračky vzduchu rotují speciální zvlhčovací disky přes vodní lázeň. Během tohoto procesu se vzduch proudící kolem disků čistí přirozeným způsobem - stejným způsobem jako v přírodě vzduch při dešti. Zvlhčování se provádí samoregulační studenou metodou. Pračka vzduchu tak vytváří optimální úroveň vlhkosti bez potřeby jakýchkoliv přídavných ovládacích a regulačních zařízení.

Ionizační stříbrné elektrody (ISS)

Nové, inovované ISS využívají antibakteriálního efektu stříbra k účinnému hubení více než 650 druhů bakterií a virů.

Její výhody jsou:

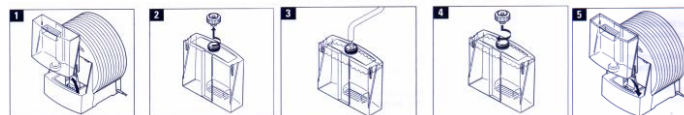
- samoregulace, není možné předávkování
- žádné chemické přísady
- bezúdržbová
- účinná 1 rok
- nepotřebuje k provozu energii
- jednoduchá a technicky nenáročná výměna

Příprava k provozu

Zkontrolujte napájecí napětí z typového štítku. Postavte přístroj na rovné, suché místo v místnosti. Typový štítek je na spodní straně přístroje. Zajistěte dobrý přístup vzduchu k pračce vzduchu. Pro zvýšení zvlhčovacího výkonu ve větších prostorech umístěte přístroj blízko zdroje tepla (do teploty 50°C)

Naplnění zásobníku vody

Používejte pouze čistou studenou vodu. Neplňte zásobník tlakem, např. sycenou vodou. Nepřidávejte žádné vonné oleje nebo vůně do vody. Plastové díly by mohly být obarveny nebo poškozeny. Dobře uzavřete zásobník, aby neprosakovala voda.



Nová soustava zvlhčovacích disků

Nová soustava 21 disků v přístroji 1355N je vyrobena z materiálu SAN. Spolu s novým tvarem sběrných kanálků zajišťuje kvalitnější navlhčení disků i při nižší hladině vody.

Bezpečnostní pokyny

Dříve než začnete používat přístroj, přečtěte si důkladně návod k použití a uschovejte ho pro budoucí nahlédnutí. Přístroj používejte pouze způsobem, který je popsán v tomto návodu. Nevhodné použití může vést k ohrožení zdraví nebo vážnému úrazu. Děti neznají nebezpečí spojené s provozem elektrického spotřebiče. Z tohoto důvodu nikdy nenechávejte děti bez dozoru v blízkosti zapnutého přístroje. Osoby, které nejsou seznámeny s návodem k obsluze, stejně jako dětem a lidem pod vlivem léků, alkoholu a drog, není povoleno obsluhovat přístroj.

Důležité

Nebezpečí úrazu elektrickým proudem.

Vždy vypněte od zdroje proudu v případě:

- čištění a údržby
- přemísťování přístroje
- vylévání vody

Pozor

Nebezpečí poškození přístroje nebo jiného majetku.

Rozbalení přístroje

Postupujte dle obrázků níže.

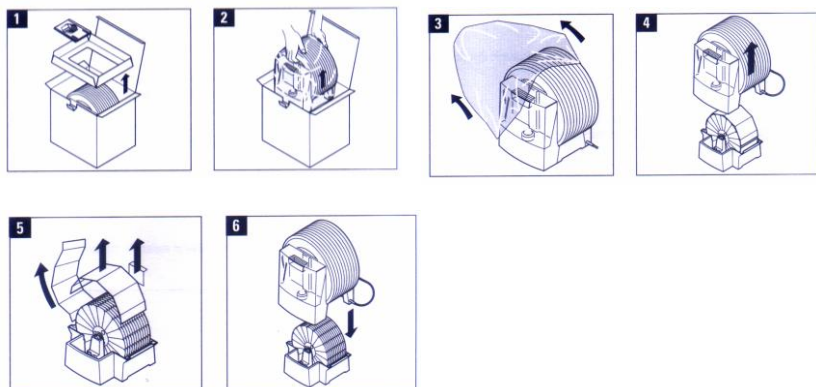
Vyjměte přístroj opatrně z krabice.

Vrchní díl je pouze nasazen na spodním dílu, postupujte opatrně!

Odstraňte oba balící kartóny ze sestavy disků (obr. 5).

Odstraňte i malý kousek kartónu z ozubeného kola.

Originální balící materiály použijte pro případné uložení přístroje, pokud ho nepoužíváte po celý rok. Všechny balící materiály jsou vyrobeny z recyklovatelných materiálů, odstraňte je do separovaného sběru!



Čištění:

- zásobník vody a dno vany každé 2 týdny

- zvlhčovací disky každé 4 týdny

Nejprve očistěte přístroj vlhkým hadříkem a osušte. Je-li to nutné, použijte čisticí na plasty.

- pravidelné čištění je nezbytným předpokladem hygienické, bezvadné funkce přístroje
- doporučené intervaly jsou závislé na kvalitě vzduchu a vody, stejně jako na době provozu.
- pračka vzduchu může být jednoduše rozebrána bez použití náradí.

Pokud nebudete přístroj používat, vylijte z něho vodu, vyčistěte a osušte přístroj dále uvedeným způsobem.

Čištění zásobníku vody, dna vany a ISS

Uvnitř přístroje očistěte nečistoty vlhkým hadrem jednou nebo dvakrát ročně.

Vápenaté usazeniny (z ISS) mohou být odstraněny odstraňovačem vodního kamene (k dostání v elektroprodejnách jako čisticí na vodní kámen).

ISS nečistěte mechanicky a nesahejte na ni rukou, hrozí její poškození

- odstraňte nános ze dna kartáčkem a jakýmkoliv běžným naředěným čisticím prostředkem (Jar apod.)
- časem ISS ztratí svoji barvu a zhnědne, nečistěte ji, toto nemá vliv na její funkci!
- po očištění celého přístroje složte přístroj do původního stavu

Čištění zvlhčovacích disků

Nalijte odstraňovač vodního kamene do dna, pusťte přístroj a nechte několikrát otočit disky.

Vylijte vodu ze dna a celou soustavu disků opláchněte.

Hodně zanesené disky mohou být umyty v myčce na nádobí.

Čištění jednotlivých disků: Odstraňte ozubené kolo z hřídele jemným tahem (obr. a) a rozeberte zvlhčovací disky (obr. b).

Za žádných okolností nevystavujte disky teplotě nad 55°C! Jinak hrozí pokroucení disků (prosím pozornost věnujte nastavení vaší myčky nádobí). Pokud máte v myčce málo místa, rozeberte soustavu disků a disky umístěte do myčky samostatně.

Po umytí disků složte celou soustavu disků. Dbejte na správnou polohu disků.

